

## Cutter Mixer

### Cutter mixer con vasca in INOX da 5,5 litri, 2 velocità - trifase

ARTICOLO N° \_\_\_\_\_

MODELLO N° \_\_\_\_\_

NOME \_\_\_\_\_

SIS # \_\_\_\_\_

AIA # \_\_\_\_\_



600502 (K55Y2V)

Cutter mixer con vasca in INOX da 5,5 litri, 2 velocità (1500 - 3000 giri/min.), raschiatore e gruppo coltelli a lama microdentata - trifase

### Descrizione

#### Articolo N° \_\_\_\_\_

2 macchine in 1: potente cutter ed emulsionatore da tavolo ideale per tritare, macinare, amalgamare ed emulsionare una grande varietà di prodotti in pochi secondi. Vasca in acciaio inox da 5,5 litri adatta sia per piccole che per grosse quantità. Coperchio trasparente per poter controllare sempre il cibo durante la lavorazione e dotato di foro per consentire l'aggiunta di eventuali prodotti durante la lavorazione senza dover fermare l'apparecchiatura. Raschiatore ergonomico in materiale composito. Lame microdentate in acciaio AISI 420. Il tubo vasca rialzato aumenta la capacità effettiva della vasca (utilizzo fino a 75% della capacità nominale). Componenti a contatto con il cibo estraibili e lavabili in lavastoviglie. Dispositivi di sicurezza assicurano che la macchina operi solo con coperchio chiuso e quando tutte le parti sono posizionate correttamente. Macchina a 2 velocità (1500/3000 giri/min.) con pannello di controllo piatto e impermeabile dotato di pulsante di accensione/spengimento e comando ad impulsi.

### Caratteristiche e benefici

- Robusto cutter ed emulsionatore da banco ideale per tritare, sminuzzare, frantumare ed amalgamare impasti in poco tempo.
- Raschiatore/emulsionatore di serie.
- Coperchio agganciato al corpo macchina per una migliore praticità.
- Coperchio con apertura per l'aggiunta di ingredienti durante la lavorazione
- Tutte le parti a contatto con il cibo sono removibili senza l'uso di attrezzi, completamente smontabili e lavabili in lavastoviglie.
- Pannello comandi piatto ed impermeabile con pulsante on/off e comando ad impulsi.
- Microinterruttore e dispositivi di sicurezza su maniglia, coperchio e vasca.
- Comando ad impulsi per frammentare i componenti di dimensioni più grandi.
- Produttività adatta per 50-100 coperti per servizio..

### Costruzione

- Vasca in acciaio inox da 5,5 litri con tubo rialzato (camino) che assicura un'alta produttività anche quando si processano liquidi (75% della capacità nominale).
- Gruppo coltelli a lama microdentata in acciaio inox AISI 420 e raschiatore ergonomico in materiale composito ad alta resistenza per assicurare miscele omogenee.
- 2 velocità: 1500 e 3000 giri/min.
- Coperchio trasparente con sistema di sicurezza a contatto magnetico incorporato
- Sistema di ventilazione migliorata per gestire senza problemi un utilizzo intensivo della macchina.
- Piedini rinforzati per resistere ai continui movimenti della macchina.

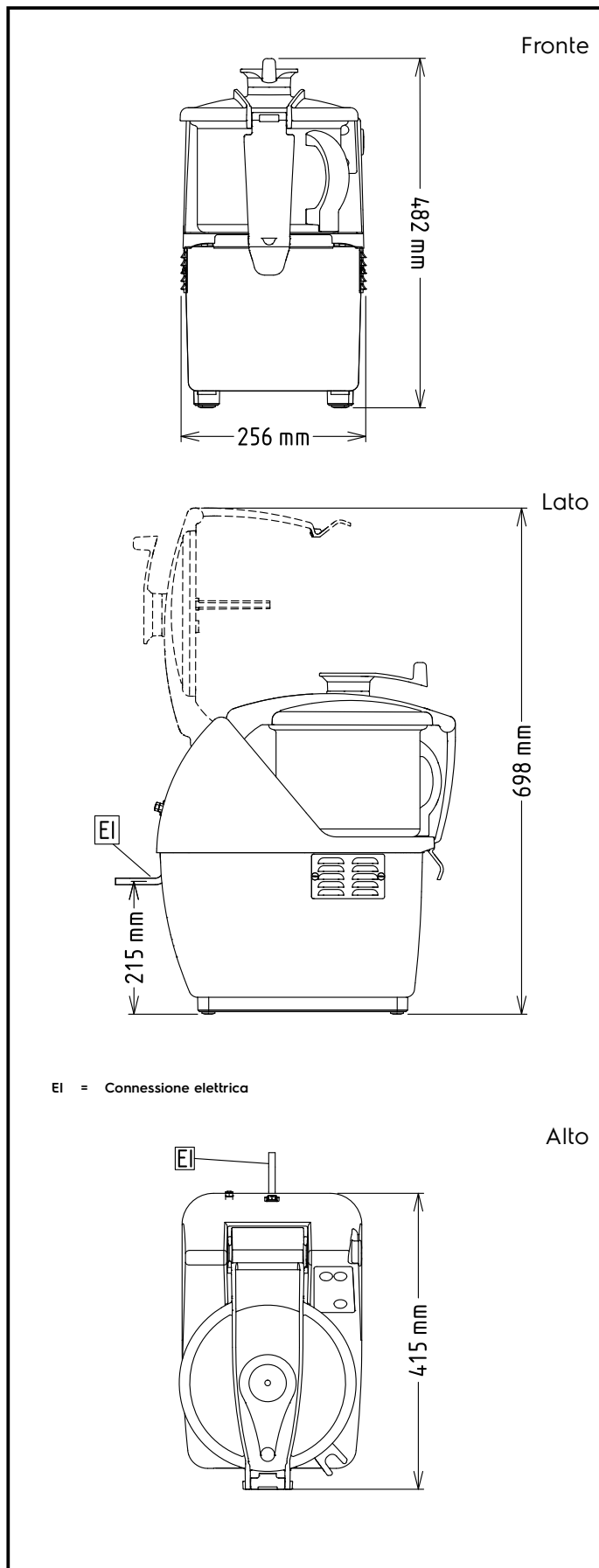
Approvazione: \_\_\_\_\_

**Accessori inclusi**

- 1 x Coperchio e raschiatore vasca per cutter-mixer 5,5 lt PNC 650102
- 1 x Gruppo coltelli a lama microdentata PNC 653582 per cutter-mixer 5,5 lt
- 1 x Vasca in INOX per cutter-mixer 5,5 lt PNC 653590

**Accessori opzionali**

- Gruppo coltelli a lama microdentata, specifica per emulsioni, per cutter-mixer 5,5lt PNC 650040
- Coperchio e raschiatore vasca per cutter-mixer 5,5 lt PNC 650102
- Gruppo coltelli a lama liscia per cutter-mixer 5,5 lt PNC 653581
- Gruppo coltelli a lama microdentata per cutter-mixer 5,5 lt PNC 653582
- Vasca in INOX per cutter-mixer 5,5 lt PNC 653590



### Elettrico

Tensione di alimentazione:	600502 (K55Y2V)	380-440 V/3 ph/50/60 Hz
Potenza installata max:		1 kW
Watt totali:		1 kW

### Capacità

Prestazioni (fino a):	2.5 kg/ciclo
Capacità	5.5 Litre

### Informazioni chiave

Dimensioni esterne, larghezza:	256 mm
Dimensioni esterne, profondità:	415 mm
Dimensioni esterne, altezza:	482 mm
Peso imballo:	22 kg
Temperatura acqua di alimentazione:	IP23